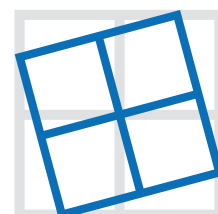


# Roplasto | 7001

## Calitate de vârf pentru clienți exigenți



made in Germany



ROPLASTO®

# Ferestrele oferă lumină, căldură, liniște și protecție!



## Ferestrele de marcă îmbunătățesc calitatea vieții

Ele aduc lumină și căldură în căminele noastre și ne protejează de intemperii și de vizitatori nedorți. Ferestrele confecționate din profile ROPLASTO sunt în măsură să ofere fără probleme toate aceste avantaje. Care este demersul? Consultantul dumneavoastră de specialitate vă va informa cu plăcere în acest sens. Discutați cu el despre pretențiile dumneavoastră speciale și vă va prezenta o soluție individuală adaptată condițiilor.

## Ferestrele aduc lumină în casă

Datorită profilelor cu proprietăți deosebite pot fi confecționate ferestre cu diferite forme fără a influența negativ funcționalitatea acestora. Astfel se pot realiza aspecte și fațade variate asigurând totodată panorama optimă.



## Ferestrele noi rețin căldura în încăpere

Pierderile de căldură se datorează frecvent structurii învechite a ferestrelor. Nu este de mirare, pentru că ferestrele reprezintă porțiunea cea mai slabă (subțire) a fațadei. Profilele speciale multi-cameră ROPLASTO împreună cu geamurile termoizolante ajută la menținerea căldurii tot mai scumpe în încăpere, asigurând izolația termică optimă.

## Zgomotul și stresul rămân pe dinafară

Cei înconjurați permanent de zgomot nu-și găsesc liniștea interioară. Fapt care conduce la stres și implicit la îmbolnăvirea organismului. Asigurați-vă liniștea cu ferestre fonoizolante. La proiectarea ferestrelor contează mult combinația optimă de geam și toc, respectiv montajul acestora.

## Ferestrele moderne asigură protecție

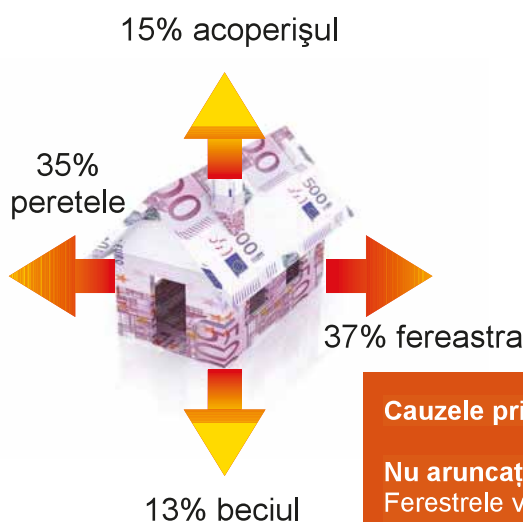
Majoritatea spargerilor se comit prin ferestre și uși de balcon. Dacă spărgătorul nu reușește să comită fapta în scurt timp, de obicei renunță din teama de a fi descoperit. Prin combinația optimă a feroneriei echipată cu protecție și a profilelor câștigați timp prețios.

## Consultați specialiștii

Consultantul de specialitate știe cel mai bine răspunsurile la întrebările dumneavoastră – fie vorba despre izolația termică sau de clasa de rezistență corespunzătoare.



Ferestrele sunt la fel de variate ca formă și funcție ca și clădirile în care se montează. Ele oferă aspect individual fațadelor. Ferestrele potrivite asigură armonia aspectului formând impresia finală. Manipularea cu responsabilitate a resurselor începe pentru noi chiar de la fabricarea profilelor.



## Cauzele principale ale pierderilor de căldură

**Nu aruncați pe fereastră banii alocați încălzirii casei!**  
Ferestrele vechi și de proastă calitate reprezintă principala cauză a pierderilor de căldură.



# Roplasto | 7001 MD

## Când aveți pretenții!



### Termoizolație ultimă

Factor de termoizolație îmbunătățit prin 7 camere termoizolante, 2 garnituri de bătaie introduse în toc, respectiv în cercevea și o garnitură de mijloc în formă tubulară.

Toate acestea combinate cu adâncimea de încăstrare a profilelor de 68/84 mm și vitrificarea corespunzătoare dau factori de termoizolație sub  $1,0 \text{ W/m}^2\text{K}$ . Camerele izolante sunt astfel poziționate încât punțile termice să fie reduse la minim.

### Suprafețe ușor de întreținut

Muchiile rotunjite atribuite profilelor un design estetic și plăcut. Suprafețele sunt ușor de întreținut, fiabile, rezistente la intemperii și la deformări.

### Siguranță

Feroneria, geamul și profilele perfect corelate vă asigură clasa de rezistență de care aveți nevoie.

### Protecție fonică

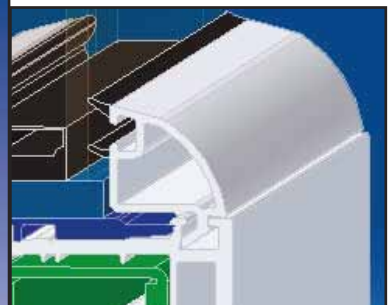
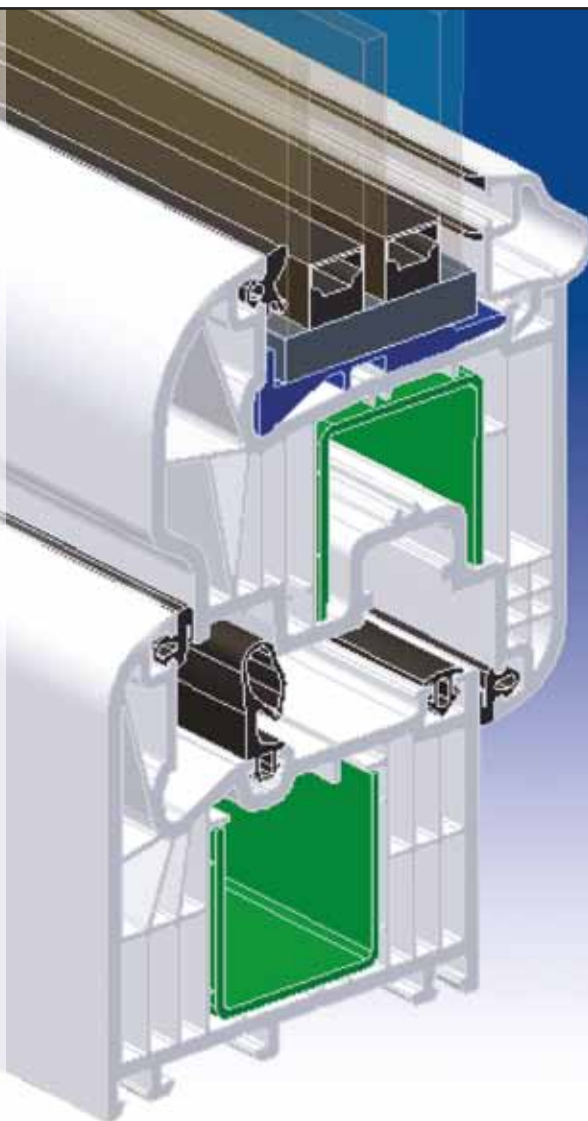
Vă oferim consultanță privind alegerea geamului corespunzător cartierului în care locuiți și conform pretenției dumneavoastră.

### Grosimea geamului

Între 4 și 40 mm, în funcție de combinația de profile.

### Construcție consacrată

Feroneria acoperită cu strat anticoroziv este încorporată între planele de izolație. Diblurile de fixare și feroneria sunt poziționate coplanar și asigură o îmbinare forțată. Locașul separat pentru dibluri împiedică deteriorarea nervurilor dintre camerele termoizolante pe parcursul găuririi acestora.

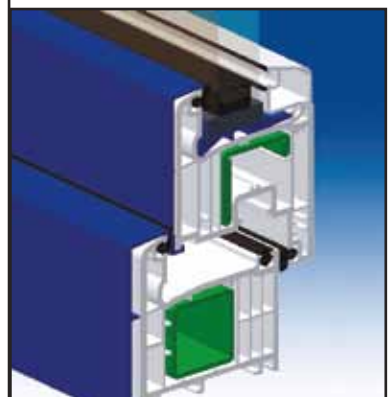


### ROPLASTO | SWINGLINE 7K

Tocuri și cercevele cu forme perfect rotunjite, construite din profile 7-camerele, care pot fi combinate cu diverse baghete-design. Produsul în cauză este rezultatul unui design de vârf combinat cu o tehnologie la cel mai înalt nivel.

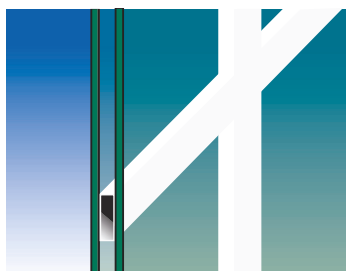
### ROPLASTO | ALU-CLIP 5K

Cămașa de aluminiu fixată în exterior prin clipsuri atribuite ferestrelor dumneavoastră nu numai un aspect deosebit, ci și proprietăți optime ale suprafeței. Culoarea dorită o puteți alege din paleta RAL.



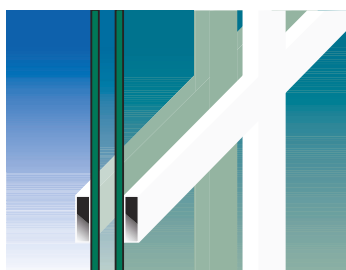


# Dacă doriți ceva înr-adevăr deosebit și aveți planuri grandioase!



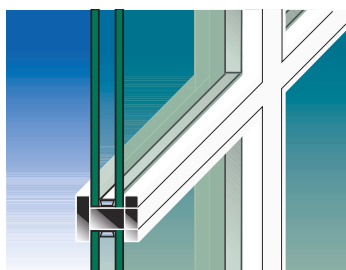
## Cu ajutorul pereților glisanți sau plianți introduceți natura în căminul dumneavoastră

Aceștia pot fi montați oriunde și permit deschideri largi într-un spațiu mic. Datorită tehnologiei avansate pot fi foarte simplu manipulați și culisează ușor, fără zgomot.



## Protecția rulourilor

Rulourile noastre oferă protecție nu numai împotriva spărgătorilor ci și la zgomot și frig. Designul atractiv al casetei face impresie bună inclusiv la renovarea clădirilor vechi. Diversitatea lamelor și foliilor decor vă oferă libertate în proiectare. Se oferă inclusiv soluții de lux – rulouri de protecție integrate contra insectelor – acționare cu motor și comandă electronică



## Obloanele – completarea stilată a ferestrelor dumneavoastră

Obloanele oferă oportunități interesante, fie vorba de clădiri declarate monumente, de tradiții arhitecturale sau de aspectul structural. Produsul confecționat din material plastic modern pe lângă că este simplu de întreținut, necesită întreținere la un nivel foarte redus.

## Șprosele atribuie ferestrelor un caracter interesant

Pe lângă culori, forme și decorații șprosele sunt elementele care schimbă aspectul unei ferestre. La renovare se renunță de multe ori la șprose, distrugând astfel șarmul ferestrei. Se deosebesc șprose „originale” care divizează geamul și șprose autocolante. Șprosele intercalate în geamurile termozolante ușurează mult spălarea ferestrelor.

## Ușile de intrare - piesă importantă a locuințelor exigente

Indiferent de stilul său (practic, elegant sau hazliu), ușa de intrare este cartea de vizită a casei dumneavoastră. Totodată este foarte important echipamentul tehnic cu care este dotată ușa. Ea trebuie să funcționeze impecabil la căldură și frig.

Trebuie să se deschidă și să se închidă ireproșabil și să reziste la „musafiri nedoriti”. Despre aspectul ușii de intrare trebuie să discutați cu soția dumneavoastră, iar despre echiparea acesteia cu noi.

## Locuința „fără bariere”

Este bine să ne gândim încă de astăzi la zilele de mâine. Pragurile plate și mecanismele electrice de acționare sunt doar două idei care înlesnesc viața vârstnicilor. Bucurați-vă de astăzi de confortul sportit. Vă împărtășim cu plăcere cunoștințele în acest sens.



# Roplasto | 7001 AD

## Tehnologie de vârf care îndeamnă la entuziasm

### Termoizolație optimizată

Cu 5 camere termoizolante și 2 garnituri de bătaie introduse în toc, respectiv în cercevea.

Prin adâncimea de încastrare de 68/84 mm, sistemul de profile asigură ferestrei un excelent factor de termoizolație de până la 1,0 W/m<sup>2</sup>K.

### Design variat

Programul de fabricație foarte amplu permite amenajări variate utilizând cercevele și baghete în diferite forme.

Suprafețele sunt ușor de întreținut și rezistente la intemperii.

### Protecție fonică + siguranță

Profilele, feroneria și geamurile fonoizolante de înaltă calitate asigură confortul locuirii în orice zonă. Condițiile impuse de standardul individual de protecție pot fi onorate prin feronerie și geamuri de execuție specială.

### Grosimea geamurilor

În funcție de combinația profilelor se pot monta geamuri având grosimea între 4 și 40 mm.

### Feronerie

Utilizarea feroneriei de calitate, respectiv dispunerea planelor de izolație oferă o protecție anticorozivă optimă. Se asigură funcționarea ireproșabilă a ferestrelor și ușilor întreținute la un nivel minim.

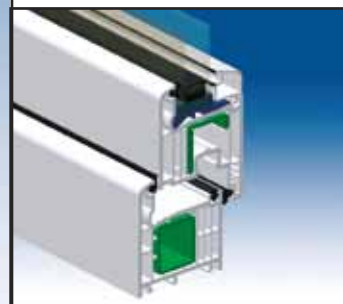
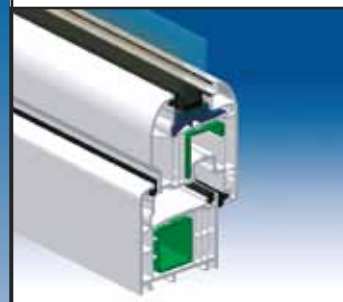
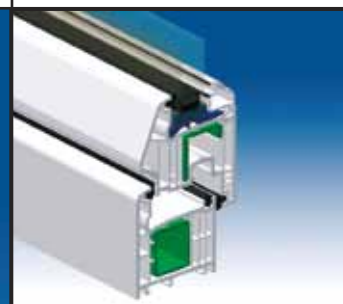
### Ideal pentru renovări

Prin adâncimea de încastrare adecvată a profilelor deteriorările se reduc la minim. Ideal pentru înlocuirea ferestrelor vechi. Datorită structurii deosebit de înguste se păstrează aspectul clasic al ferestrelor.

### Modele de uși

Profilele de plastic special proiectate, prevăzute cu armături de oțel foarte rezistente permit confecționarea ușilor de intrare în foarte multe variante. Cerințelor personale privind confortul, siguranța și designul se răspunde prin oferte individuale.

Alte variante de uși vitrificate se construiesc luând în considerare pretențiile cu privire la deschiderea largă a ușilor sau accesul fără obstacole.



Puneți accent pe forme și culori. Alegeți „fereastra visurilor dumneavoastră” construită dintr-un sortiment larg de profile. Stabiliți propria arhitectură a ferestrelor în funcție de preferințele personale și de stilul clădirii.

### Decoruri colorate și imitații de lemn

Fie vorba de culori particulare sau de imitații de lemn, aveți la dispoziție peste 30 de culori atractive. Pe lângă aceasta, alegeți culoarea potrivită a garniturii – negru sau gri.

Furnizorul dumneavoastră de ferestre și uși controlate calitativ

DIN ISO  
9001:2000



Gütegemeinschaft Kunststoff-Fensterprofile



Institut für Fenstertechnik e.V. Rosenheim



Süddeutsches Kunststoff-Zentrum



BSI Certificate N°. FM25333



Ungarische Zertifizierung



Russische Zertifizierung



Rumänische Zertifizierung



Union Belge pour l'Agrément technique  
dans la construction



Niederländische Zertifizierung



Niederländische Zertifizierung



Ukrainische Zertifizierung



Institut pro testování a certifikaci, a.s.



Instytut Techniki Budowlanej



SKTC-110 pri VUSAPL, a.s.t.



Kroatische Zertifizierung

 **ROPLASTO**<sup>®</sup>  
Member of **BESAGROUP**

Profile Roplasto Srl  
407281 Florești, Luna de Sus FN, județul Cluj, Telefon +40-264-266535 Fax: +40-264-266911  
[www.roplasto.ro](http://www.roplasto.ro)